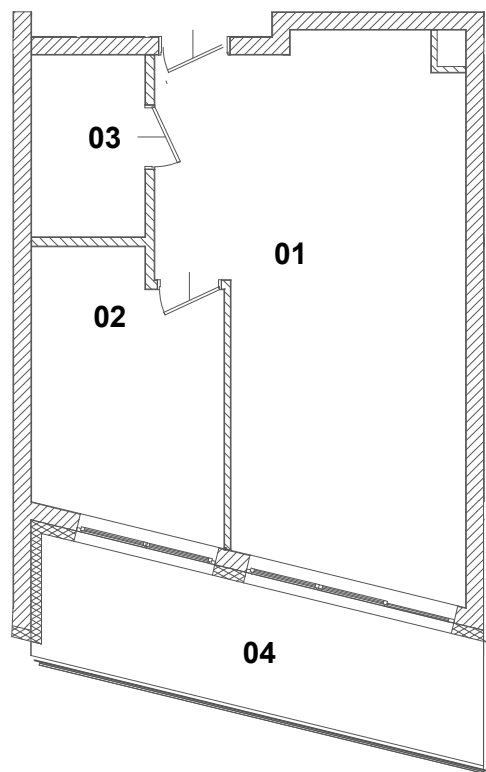




LOKAL MIESZKALNY

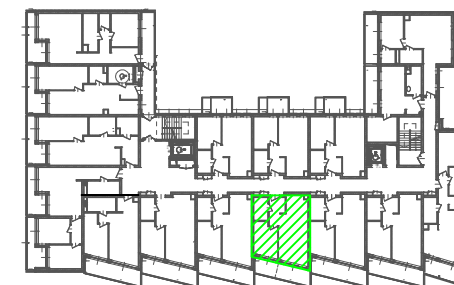
**NR 01.08**

I PIĘTRO



**ZESTAWIENIE POWIERZCHNI**

1. POKÓJ Z ANEKSEM KUCHENNYM	27,83m <sup>2</sup>
2. POKÓJ	9,77m <sup>2</sup>
3. ŁAZIENKA	4,03m <sup>2</sup>
SUMA	41,63m <sup>2</sup>
4. BALKON	11,09m <sup>2</sup>



SKALA 1:100