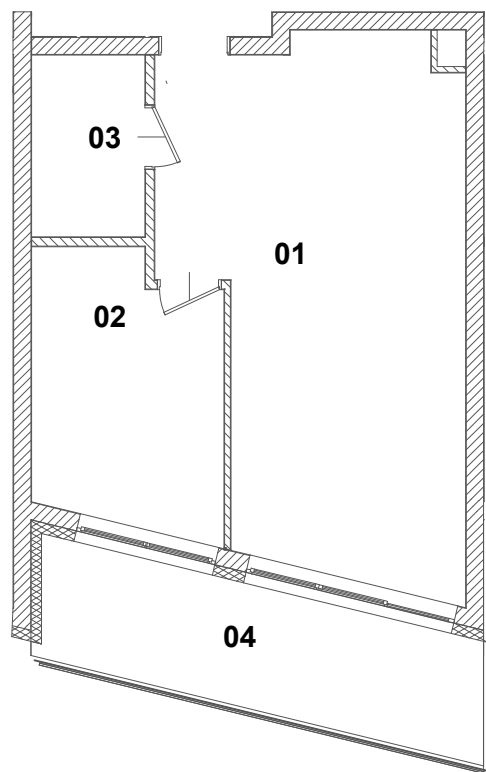




LOKAL MIESZKALNY

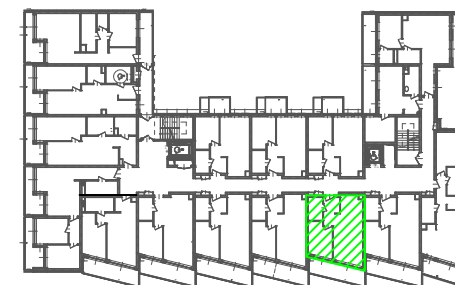
NR 02.09

II PIĘTRO



ZESTAWIENIE POWIERZCHNI

| | |
|------------------------------|---------------------|
| 1. POKÓJ Z ANEKSEM KUCHENNYM | 28,06m ² |
| 2. POKÓJ | 9,92m ² |
| 3. ŁAZIENKA | 4,01m ² |
| SUMA | 41,99m ² |
| 4. BALKON | 11,09m ² |



SKALA 1:100