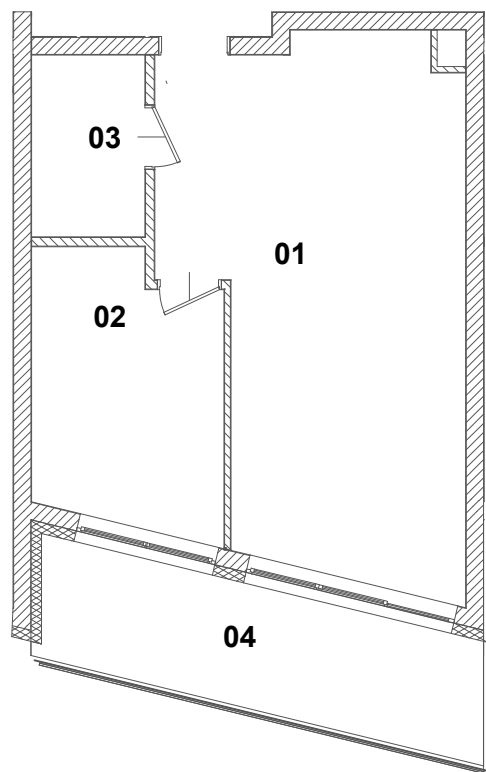




LOKAL MIESZKALNY

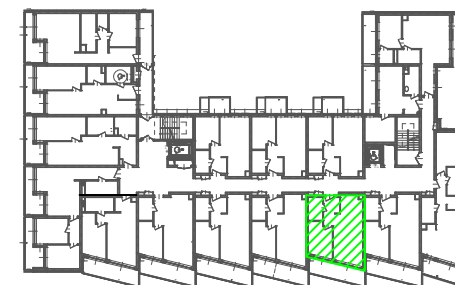
NR 03.09

III PIĘTRO



ZESTAWIENIE POWIERZCHNI

1. POKÓJ Z ANEKSEM KUCHENNYM	27,82m ²
2. POKÓJ	9,78m ²
3. ŁAZIENKA	4,01m ²
SUMA	41,61m ²
4. BALKON	11,09m ²



SKALA 1:100